

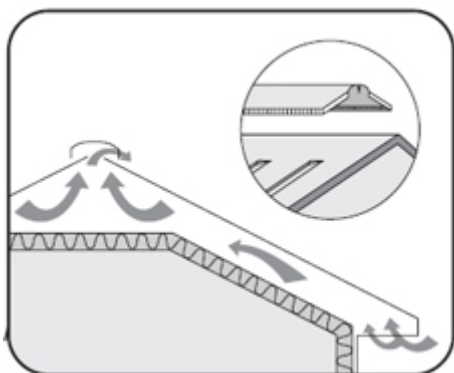
Инструкции по монтажу Kerabit 7 (традиционный)

Монтаж производится всегда при температуре выше +5 °С. При хранении рулонов при температуре ниже +5 °С, перед монтажом необходимо подержать их сутки в теплом помещении. Kerabit 7 укладывается на кровлях с минимальным уклоном 18,4°.

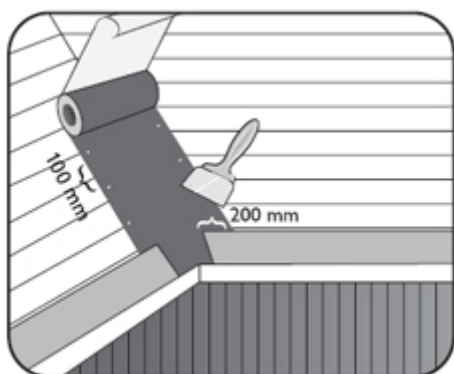
В качестве основания подходит шпунтованная доска, обрезная доска или влагостойкая строительная плита, шпунтованные с длинных сторон. Рулоны рекомендуется разворачивать в одном направлении. Для работы с Kerabit 7 дополнительно понадобится кровельный нож, клей Kerabit и гвозди.

1. Необходимо до монтажа проверить функционирование системы вентилирования основания и убедиться в том, что оно достаточно проветриваемо. Рекомендуется применение коньковых вентилях Kerabit, которые значительно улучшают систему вентилирования подкровельного пространства. Коньковый вентиль легко монтируется на кровлях с уклоном 11,3° – 45°. Инструкция по монтажу есть в упаковке конькового вентиля.

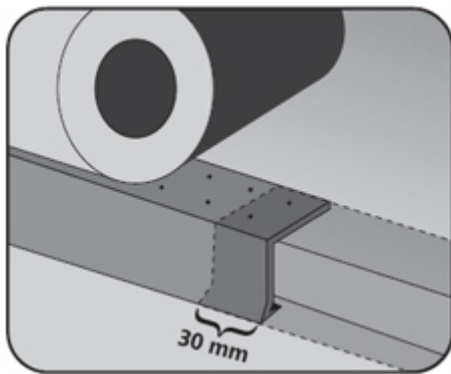
Основание: сплошной досочный настил или строительная панель.



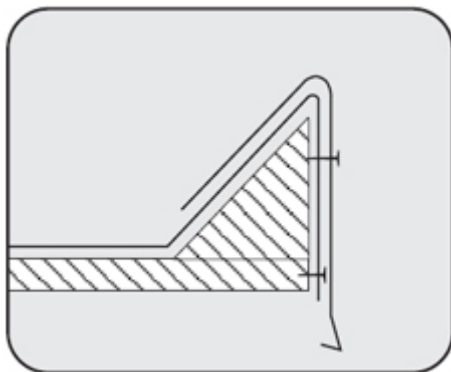
2. В ендову укладывается и прибивается с шагом 10 см ендовый самоклеящийся ковер 1,1 x 10 м под цвет кровли. Можно также использовать Kerabit 10+, прибив по краям с шагом 10 см, и дополнительно промазав его клеем Kerabit по краям и центру. Kerabit 7, идущий по карнизу, должен заходить на 20 см поверх ендового ковра. Лишний материал отрезается ровно по направлению ендовы, концы проклеиваются.



3. На карнизный свес устанавливается внахлест 3 см карнизная планка и прибивается зигзагообразно к основанию с шагом 10 см. Поверх планки монтируется карнизная полоса, шириной 27,5 см, или Kerabit 7, который приклеивается к карнизной планке клеем Kerabit.



4. Трехгранная рейка монтируется на фронтонный карниз. Kerabit 7 укладывается поверх реек, заходя на 1,5 см за нижний край обрешетки, и прибивается по краю с шагом 4–5 см. Сверху монтируется карнизная планка.



5. Трехгранные рейки (50 x 50 мм, косой срез) прибиваются к основанию с шагом 30 см. Расстояние между рейками 60 см и они удалены от конька на 17 см. На нижнем карнизе рейки заходят на 10 см поверх карнизной полосы.



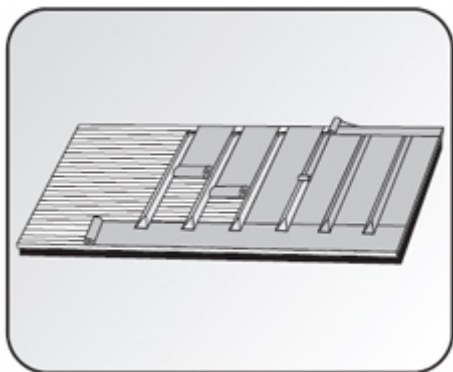
Длина ската по обоим концам трехгранной рейки 150 мм

Места прибивания Kerabit 7 к трехгранным рейкам:



Ширина рейки 70 мм. Расстояние между рейками 600 мм. Расстояние между углами, образованными верхними гранями соседних реек 670 мм

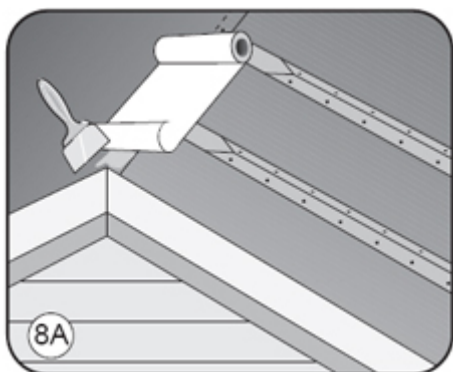
6. Kerabit 7 прибивается к трехгранным рейкам с шагом 30 см. Нижний край приклеивается поверх карнизной полосы на 15 см.



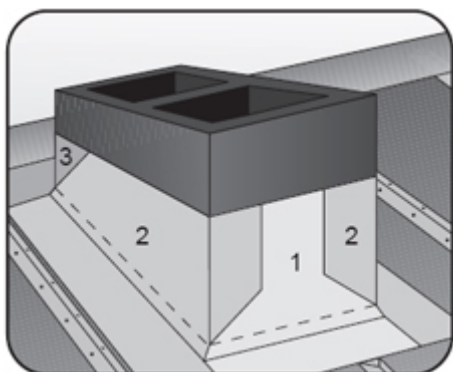
7. Полоса Kerabit сгибается поверх рейки и прибивается с шагом 4-5 см. Полоса укладывается на расстоянии 10 см от конька до конца рейки. Края полос приклеиваются.

8. **A.** Рулон Kerabit 7, разрезанный напополам, приклеивается к коньку.

B. Конек можно также сделать из конькового вентиля.

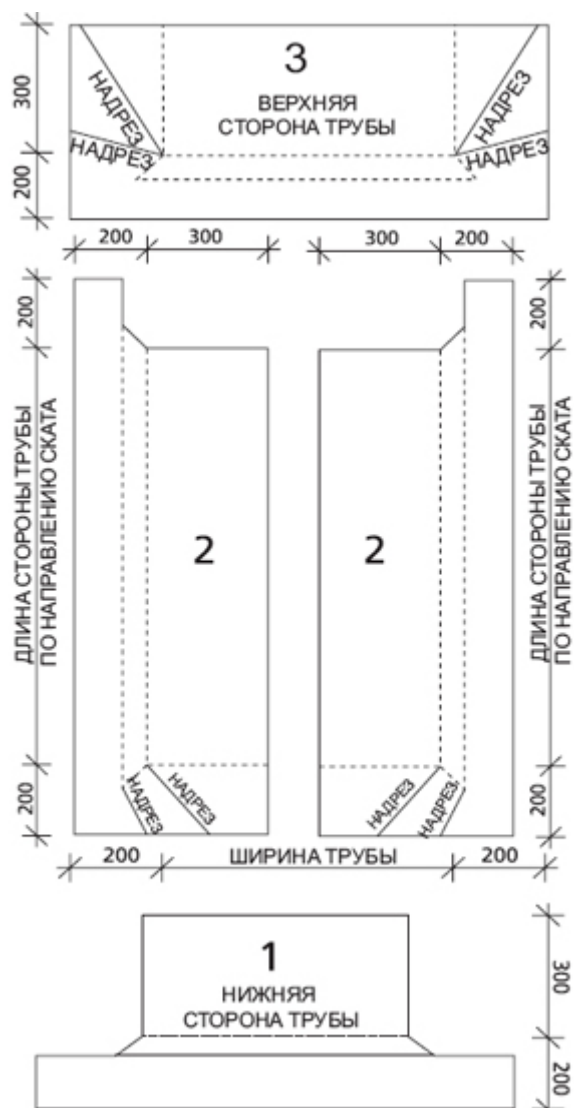


9. Для сглаживания углов в основание дымовой трубы или какой-либо большой проходки монтируется трехгранная рейка. Ковер укладывается на верхний край рейки. Для основания трубы из ковра нарезаются полосы, которые укладываются по порядку, см. картинку.



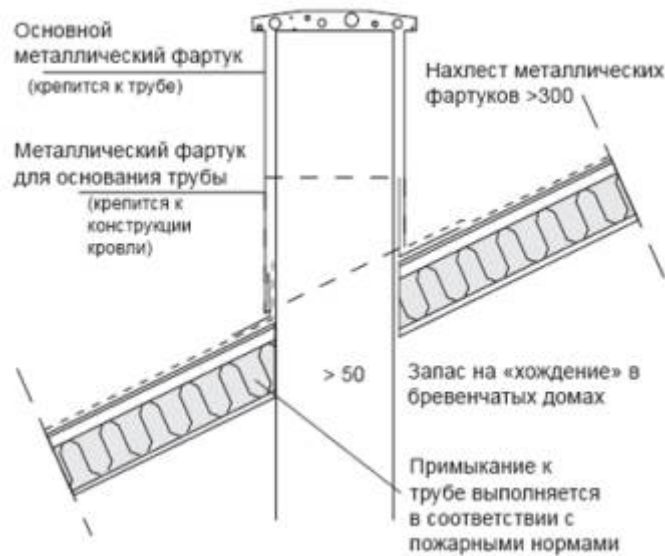
Полосы заводятся на высоту 30 см и приклеиваются по всей площади к проходке и верхнему коври (1-3).

Для предотвращения попадания воды между ковром и трубой, места примыканий могут закрываться специальными металлическими фартуками. Круглые проходки легче всего герметизировать уже готовыми уплотнителями, изготовленными под размер проходки.



Полосы материала укладываются в номерном порядке.

Герметизация труб в бревенчатых домах



Часть трубы, выступающая над кровлей, покрывается защитными фартуками, а верхняя часть трубы – плотной покато железобетонной плитой или также металлическим фартуком.

Строительные детали нельзя крепить к дымовой трубе. Необходимо всегда оставлять не менее 10 мм зазор между трубой и другими конструкциями из-за осадки. У трубы со стороны конька оставляется зазор более 50 мм для «хождения» кровельной конструкции.

Расход	Размер рулона	Полезная площадь	Кол-во кровельных гвоздей 2,8 x 25 мм	Средний расход клея Kerabit 100 м ²
Kerabit 7	0,7 x 10 м	5,8 м ²	20 г/м ²	5 л
Полоса Kerabit	0,12 x 10 м	10 п.м.	100 г/м ²	-