

RUBIN 13V



Matt (Naturrot/Engobe)

Naturrot



Kupferrot



Dunkelbraun*



Anthrazit*



Seidenmatt (Glaser)

Rotbuche



Kastanie



Herbstrot



Seidenmatt (Glaser)

Teak*



Royalgrau



Tiefschwarz*



Hochglanz (Topline-Glaser)

Brillantblau



Tanne



Kristallschwarz*



Brillantschwarz*



* Manganbraun durchgefärbt

panprofi

на проспекте Ю. Гагарина 31. оф. 6

т. 717-70-87 моб. +38 067 577 84 52

RUBIN 13V



DER RUBIN 13V – UNSER MEISTERSTÜCK

Das Meisterstück ist vollbracht: der Rubin 13V kombiniert die Tradition und Schönheit des Rubin 13 mit der modernen Technik eines Verschiebeziegels. Die Dacheinteilung wird deutlich vereinfacht und das Deckergebnis optimiert. Viele weitere Innovationen sparen Verlegezeit und tragen zu einem besonders harmonischen Deckbild bei.

OBERFLÄCHEN UND FARBEN

- Wahlweise in „Matt“, „Seidenmatt“ oder „Hochglanz“.
- 14 Farbtöne, 6 davon mit Mangan durchgefärbt.

KOMPLETTES DACHSYSTEM

- Große Auswahl an Formziegeln und Dach-Systemteilen.
- Jeweils in Funktion, Form, Farbe und Material aufeinander abgestimmt.

GARANTIEN

Auf Braas Dach-Ziegel werden 30 Jahre Material-Garantie sowie 10 Jahre Zusatz-Garantie auf Frost-beständigkeit gemäß Urkunde gewährt.

30 JAHRE
BRAAS
MATERIAL-
GARANTIE

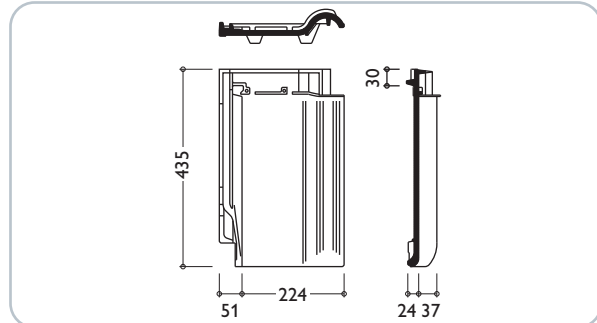
10 JAHRE
ZUSATZ-
GARANTIE AUF
FROST-
BESTÄNDIGKEIT
auf alle Braas Dach-Ziegel

TECHNISCHE DATEN

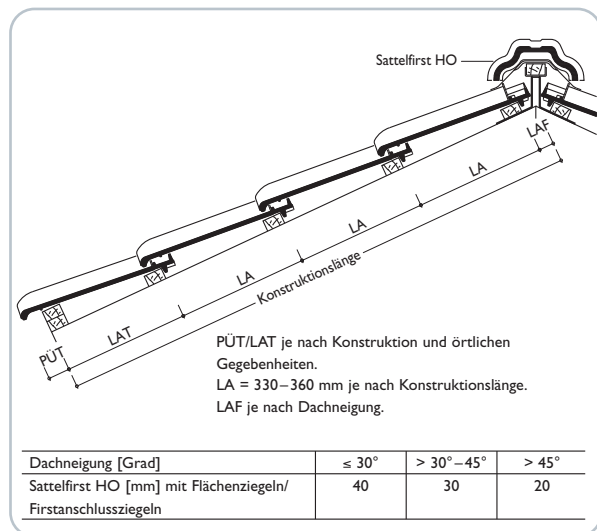
Verfügbare Decklänge: 330–360 mm
Mittlere Deckbreite: 224 mm
Bedarf pro m²: ca. 12,4–13,5 St.
Gewicht pro Stück: ca. 3,2 kg
Regeldachneigung: 16°

(Zusatzmaßnahmen analog spezifischer Tabelle für Rubin 13V, siehe Verlegeanleitung Dach-Ziegel oder Braas Handbuch)

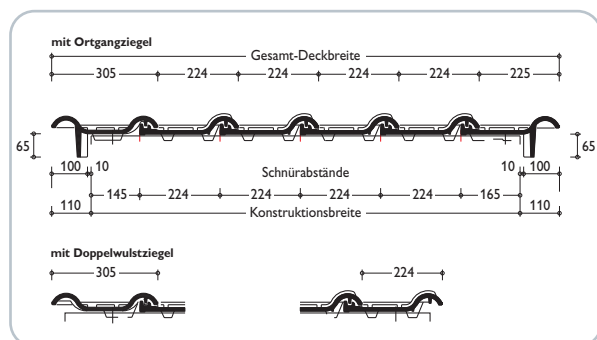
ABMESSUNGEN



EINTEILUNG TRAUFE – FIRST



EINTEILUNG ORTGANG – ORTGANG



Dach-Ziegel werden aus natürlichen Rohstoffen hergestellt. Fertigungsbedingte Schwankungen der Farbe und Oberflächenstruktur innerhalb eines engen Toleranzbereiches sind bei Mustern und Lieferlosen daher ganz normal. Sie entsprechen der Produktnorm. Farbänderungen können auch durch Witterungseinflüsse sowie Lichteinwirkung im Laufe der Zeit auftreten.

Die seidenmatten Farbtöne Kastanie und Rotbuche sowie die Topline-Glasur Kristallschwarz zeichnen sich zusätzlich durch ein lebendiges Farbspiel aus. Der changierende Effekt der kristallschwarzen Oberfläche kann sich im Rahmen einer natürlichen Bewitterung verändern.